

ՍԱՀՄԱՆԱՓԱԿ ԴԱՏԱԽՍԱՆԱՏՎՈՒԹՅԱՄԲ ԸՆԿԵՐՈՒԹՅՈՒՆ

«ՍԵՅՍՄՇԻՆ»



ԱՇԽԱՏԱՆՔԱՅԻՆ ՆԱԽԱԳԻԾ

Ծրագիր՝ «ՀՀ Գեղարքունիքի մարզի Գանջակ գյուղի № 1 միգրանտ դպրոց» ՊՄԱԿ-ի ընթացիկ վերանորոգման աշխատանքներ

Օբյեկտ՝ № ՆԱ 07-17/01

Հարող՝ № 1 Աշխատանքային նախագիծ

Պարվիրարություն՝ «ՀՀ Գեղարքունիքի մարզի գանջակի թիվ 1 միգր- դպրոց»

Պայմանագիր՝ ՀՀԳՄԴ - ՄԱԱՇԶՄ - 17/01

Արդյունք 2017թ.

ՍԱՀՄԱՆԱԹԱԿ ՊԱՏԱԽԱՄԱՆԱՏԿՈՒԹՅԱՄԲ ԸՆԿԵՐՈՒԹՅՈՒՆ
«ՍԵՅՍԱՄՇԻՆ»



ԱՇԽԱՏԱՆՔԱՅԻՆ ՆԱԽԱԳԻԾ

«ՀՀ Գեղարքունիքի մարզի Գանձակ գյուղի № 1 միջնակարգ դպրոց» ՊՈԱԿ-ի ընթացիկ վերանորոգման աշխատանքներ

Օրջեկր՝ № ՆԱ 07-17/01

Հարրո՝ № 2 Նախահաշիվ

Պատվիրատու՝ «ՀՀ Գեղարքունիքի մարզի գանձակի թիվ 1 միջն- դպրոց»

Պայմանագիր՝ ՀՀԳՄՊ - ՄՄԱՇԶՔ - 17/01

տնօրեն Ն. Բունիաթյան

Ն. Գ. Ճ. Ն. Բունիաթյան

Համաձայնեցված է

«ՀՀ Գեղարքունիքի մարզի

Գանձակ գյուղի №1 միջնակարգ

դպրոց» ՊՈԱԿ-ի տնօրեն՝ Հ. Եղիազարյան

Բացատրագիր

Նախագիծը մշակված է «ՀՀ Գեղարքունիկի Գանձակի թիվ 1 միջնակարգ դպրոց» ՊՈԱԿ-ի պատվերով ՀՀԳՄԳՄԴ-ՄԱԱՇՁԲ 17/1 պայմանագրի շրջանակներում:

Նախագծով նախատեսվում է իրականացնել «ՀՀ Գեղարքունիկի Գանձակի թիվ 1 միջնակարգ դպրոց» ՊՈԱԿ-ի ընթացիկ վերանորոգման աշխատանքները: Վերանորոգման աշխատանքների շրջանակներում նախատեսվում է իրականացնել երկրորդ հարկի միջանցքի և աստիճանավանդակի վերանորոգում:

Միջանցքում նախատեսվում է փոխարինել գոյություն ունեցող փայտե պատուհանները տեղադրելով նոր մետաղապլաստե 60մմ հաստությամբ ապակեփաթեթով 4+4 պատուհաններ:

Գոյություն ունեցող հատակները նախատեսվում է հարթեցնել և երեսապատել փայտե սոսնձված նրբատախտակներով 10մմ հաստությամբ: Նրբատախտակները նախատեսվում է ներկել յուղաներկով երկու շերտ:

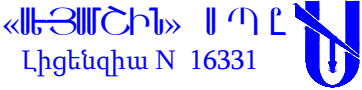
Իրականացնել ներքին հարդարման աշխատանքներ:

Աառաջին հարկի մուտքի փայտյա դուռը նախատեսված է փոխարինել մետաղապլաստե դռով:

Նախագիծը իրականացվում է ՀՀ տարացքում գործող ՇՆ և Կ համաձայն:

Հիմնական աշխատանքային գծագրերի անվանացանկ

Թերթ	Ավանումը	Ծանոթություն
1	Ըդհանուր տվյալներ	
2	Աշխատանքների կատարման ժամանակացույց	
3	Առաջին հարկի չափագրություն	
4	Երկրորդ հարկի չափագրություն	
5	Ներքին հարդարման աշխատանքների հատակագիծ	
6	Հատակների վերանորոգման հատակագիծ	
7	Ներքին հարդարման աշխատանքների հատակագիծ	
8	Պատուհանների և դռների ամրացման հանգույց	
9	Աշխատանքային ծավալների ամփոփաթեթ	

Պատվիրատու՝ «ՀՀ Գեղարքունիկի մարզի Գանձակ գյուղի թիվ 1 միջնակարգ դպրոց» ՊՈԱԿ		«ՀՀ Գեղարքունիկի մարզի Գանձակ գյուղի թիվ 1 միջնակարգ դպրոց» ՊՈԱԿ-ի ընթացիկ վերանորոգման աշխատանքներ		Օբյեկտ՝ N ՆԱ 07-17/01		
Տնօրեն՝	Ն. Բունիայան	Հարտարապետաշինարարական մաս	ՓՈՒԼ	ԹԵՐԹ	ԹԵՐԹԵՐ	
			ՃՄ	1	9	
Ճարտարապետ՝	Ն. Բունիայան	Ընդհանուր տվյալներ				
Մասշտաբ՝ Մ 1:50						

Աշխատանքների կատարման ժամանակացույց

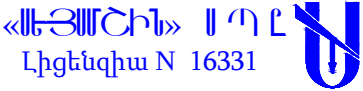
N/N	ՇԻՆ ԱՇԽԱՏԱՆՔՆԵՐԻ ԱՆՎԱՆՈՒՄԸ	ԱՄԻՍ											
		1											
1.	ՆԱԽԱՊԱՏՐԱՍՏԱԿԱՆ ԱՇԽԱՏԱՆՔՆԵՐ	■											
2.	ԴՈՒՆԵՐԻ ԵՎ ՊԱՏՈՒՀԱՆՆԵՐԻ ՓՈԽԱՐԻՆՈՒՄ		■	■									
3.	ՆԵՐՔԻՆ ՀԱՐԴԱՐՄԱՆ ԱՇԽԱՏԱՆՔՆԵՐ								■	■	■	■	■
4.	ՀԱՏԱԿՆԵՐԻ ՎԵՐԱՆՈՐՈԳՈՒՄ											■	■
5.	ԷԼԵԿՏՐԱՄԱՏԱԿԱՐԱՐՄԱՆ ԱՇԽԱՏԱՄՔՆԵՐ									■	■		

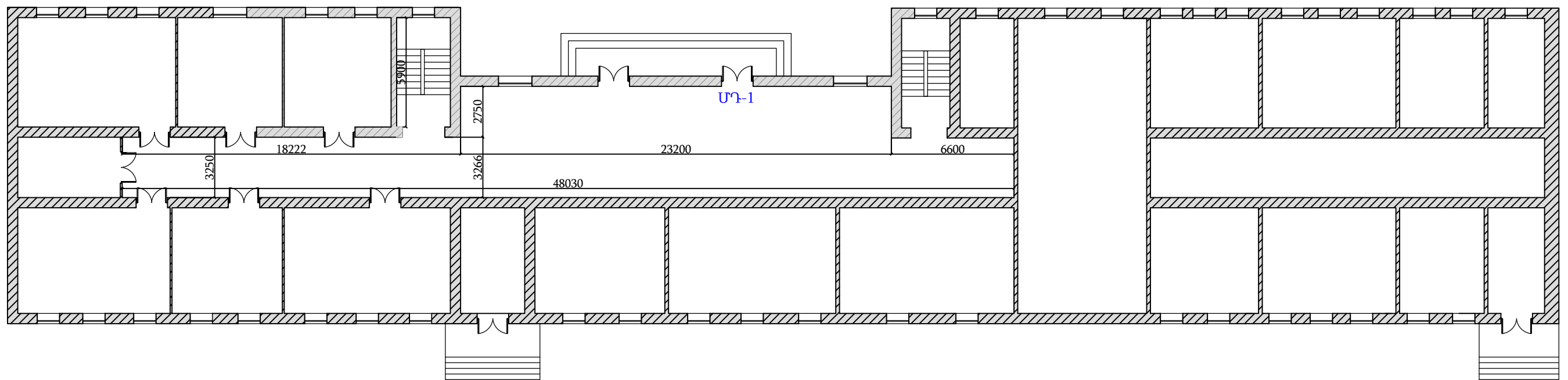
Աշխատանքների համար անհրաժեշտ լիցենզիաներ
 Շինարարության իրականացում հասարակական բնակելի արտադրական
Աշխատանքների կատարման համար անհրաժեշտ մասնագիտական կազմ

Ճատարագետ 1 հոգի
 Հյուսն 1 հոգի
 Ծեփագործ վարպետ 1 հոգի
 Ներկարար վարպետ 1 հոգի
 Օժանդակ բանվոր 4 հոգի

Աշխատանքների կատարման համար անհրաժեշտ մեքենա մեխանիզմներ


Ինքնաթափ ցանկացած

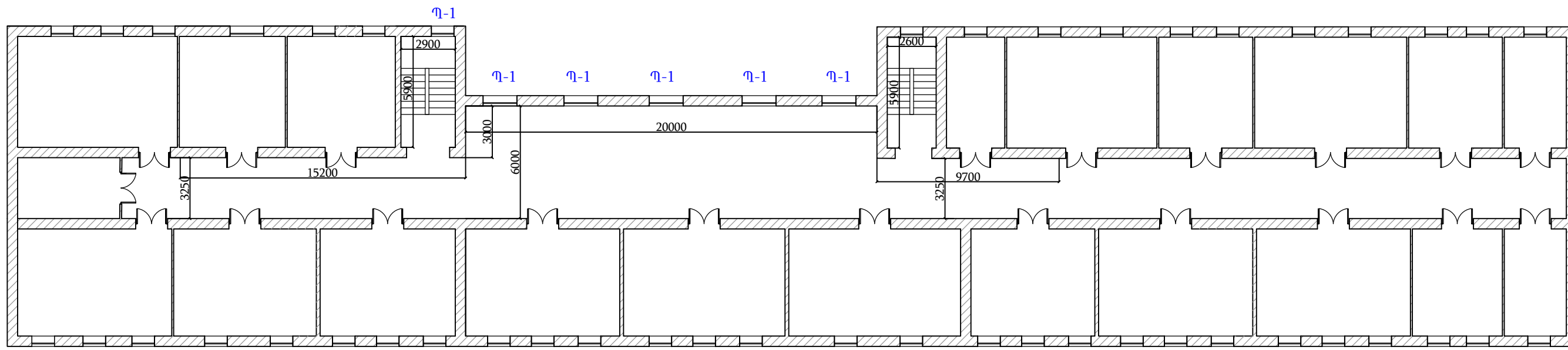
Պատվիրատու՝ «ՀՀ Գեղարքունիկի մարզի Գանձակ գյուղի թիվ 1 միջնակարգ դպրոց» ՊՈԱԿ		«ՀՀ Գեղարքունիկի մարզի Գանձակ գյուղի թիվ 1 միջնակարգ դպրոց» ՊՈԱԿ-ի ընդացիկ վերանորոգման աշխատանքներ		Օբյեկտ՝ NՆԱ 07-17/01		
Տնօրեն՝	Ն. Բունիայան			ՓՈՒԼ	ԹԵՐԹ	ԹԵՐԹԵՐ
Ճարտարա.	Ն. Բունիայան			ՃՄ	2	9
	Մասշտաբ՝ Մ 1:50	Աշխատանքների կատարման ժամանակացույց				



Ծանոթություն

- Բոլոր չափերը տրված են մմ-ով:

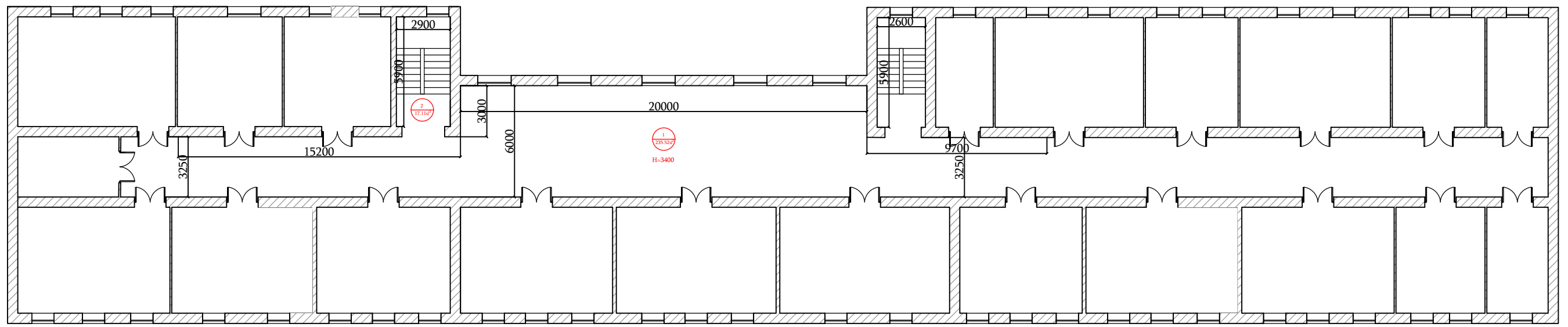
Պատվիրատու՝ «ՀՀ Գեղարքունիկի մարզի Գանձակ գյուղի թիվ 1 միջնակարգ դպրոց» ՊՈԱԿ		«ՀՀ Գեղարքունիկի մարզի Գանձակ գյուղի թիվ 1 միջնակարգ դպրոց» ՊՈԱԿ-ի ընդացիկ վերանորոգման աշխատանքներ		Օբյեկտ՝ N07-17/35		
Տնօրեն՝	Ն. Բունիայան	Ճարտարապետաշինարարական մաս		ՓՈՒԼ	ԹԵՐԹ	ԹԵՐԹԵՐ
Ճարտարապետ՝	Ն. Բունիայան			ՃՄ	3	9
Մասշտաբ՝ Մ 1:50		Առաջին հարկի չափագրություն		«ՇԻՆ ՄԱՍԿԻՇ» ՈՂԸ 2017թ. 		



Ծանոթություն

- Բոլոր չափերը տրված են մմ-ով:

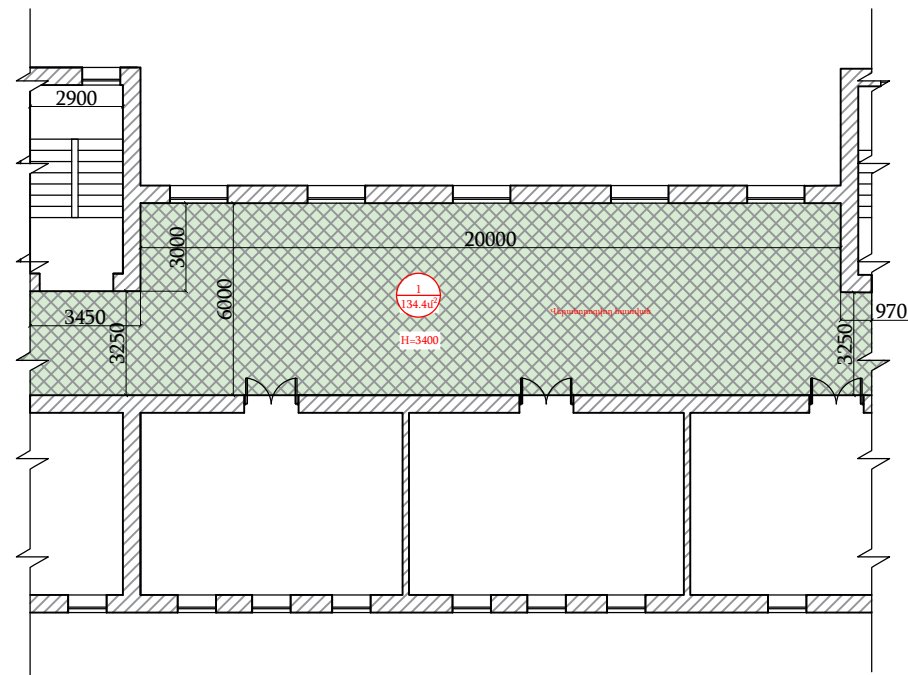
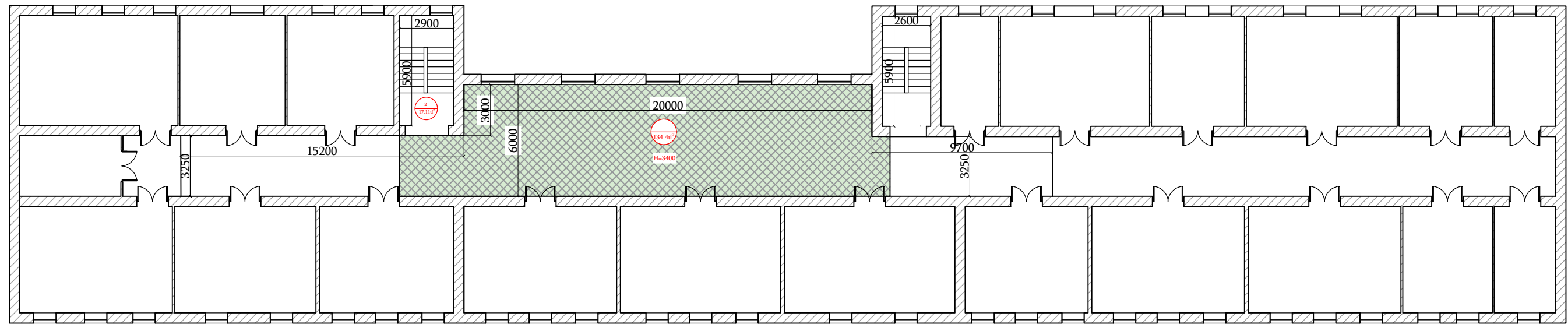
Պատվիրատու՝ «ՀՀ Գեղարքունիկի մարզի Գանձակ գյուղի թիվ 1 միջնակարգ դպրոց» ՊՈԱԿ		«ՀՀ Գեղարքունիկի մարզի Գանձակ գյուղի թիվ 1 միջնակարգ դպրոց» ՊՈԱԿ-ի ընդացիկ վերանորոգման աշխատանքներ		Օբյեկտ՝ NՆԱ 07-17/01		
Տնօրեն՝	Ն. Բունիայան	Ճարտարապետաշինարարական մաս		ՓՈՒԼ	ԹԵՐԹ	ԹԵՐԹԵՐ
Ճարտարապետ՝	Ն. Բունիայան			ՃՄ	4	9
Մասշտաբ՝ Մ 1:50		Երկրորդ հարկի չափագրություն		«ՖՅՈՒՇԻՆ» ՊՊԸ Լիցենզիա N 16331		



Օւսուրություն

- Բոլոր չափերը տրված են մմ-ով:

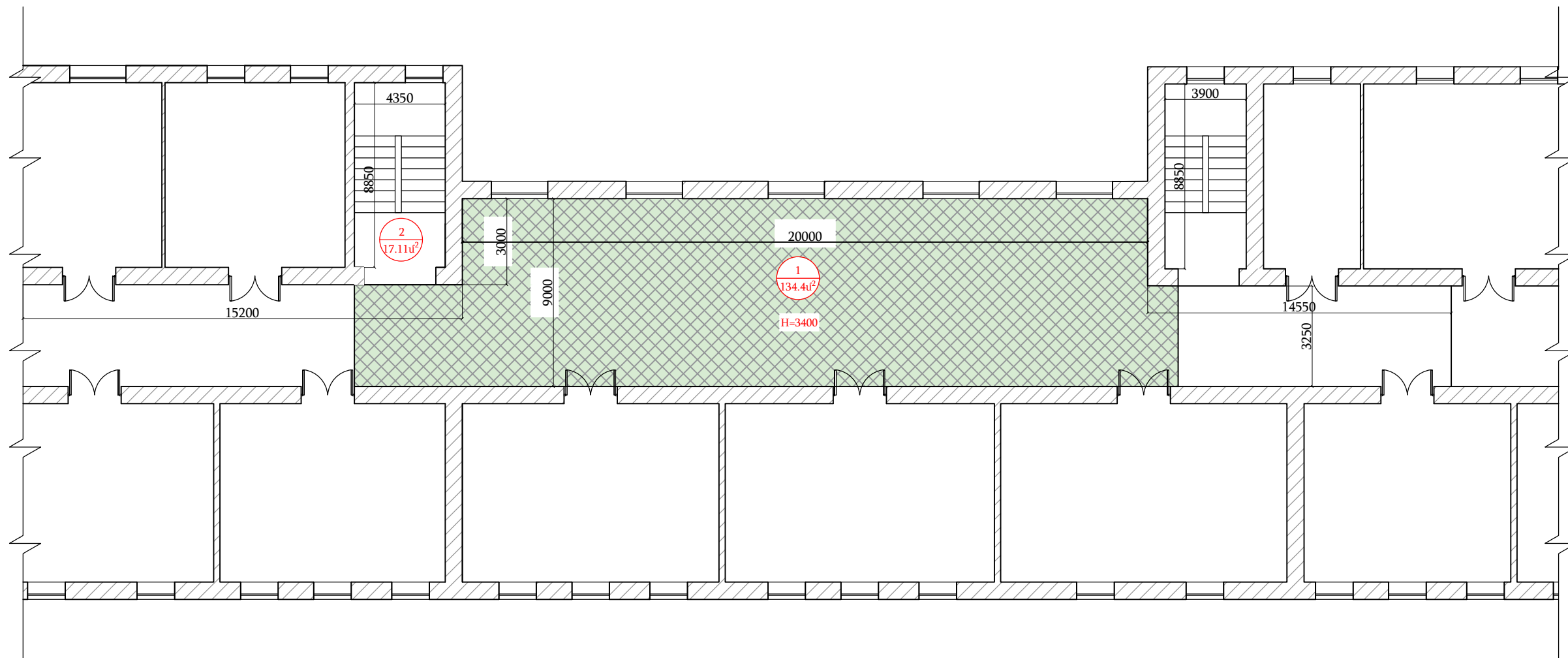
Պատվիրատու՝ «ՀՀ Գեղարքունիկի մարզի Գանձակ գյուղի թիվ 1 միջնակարգ դպրոց» ՊՈԱԿ		«ՀՀ Գեղարքունիկի մարզի Գանձակ գյուղի թիվ 1 միջնակարգ դպրոց» ՊՈԱԿ-ի ընդացիկ վերանորոգման աշխատանքներ		Օբյեկտ՝ N ՆԱ 07-17/01		
Տնօրեն՝	Ն. Բունիայան	Ճարտարապետաշինարարական մաս		ՓՈՒԼ	ԹԵՐԹ	ԹԵՐԹԵՐ
Ճարտարապետ՝	Ն. Բունիայան			ՃՄ	5	9
Մասշտաբ՝ Մ 1:50		Ներքին հարդարման աշխատանքների հատակագիծ		«ԷՅՄՇԻ» ՊՊԸ Լիցենզիա N 16331		



Հատակների կտրվածք		
Հ/Հ	Սենյակայանների համարները	Կտրվածքը
1	2	3
1	1	

- Ծանոթություն
- Բոլոր չափերը տրված են մմ-ով:

Պատվիրատու՝ «ՀՀ Գեղարքունիկի մարզի Գանձակ գյուղի թիվ 1 միջնակարգ դպրոց» ՊՈԱԿ		«ՀՀ Գեղարքունիկի մարզի Գանձակ գյուղի թիվ 1 միջնակարգ դպրոց» ՊՈԱԿ-ի ընդացիկ վերանորոգման աշխատանքներ		Օբյեկտ՝ NՆԱ 07-17/01	
Տնօրեն՝	Ն. Բունիաթյան	Հարտարապետաշինարարական մաս	ՓՈՒԼ	ԹԵՐԹ	ԹԵՐԹԵՐ
Հարտարա.	Ն. Բունիաթյան		ՃՄ	6	9
Մասշտաբ՝ Մ 1:50		Հատակների վերանորոգման հատակագիծ			



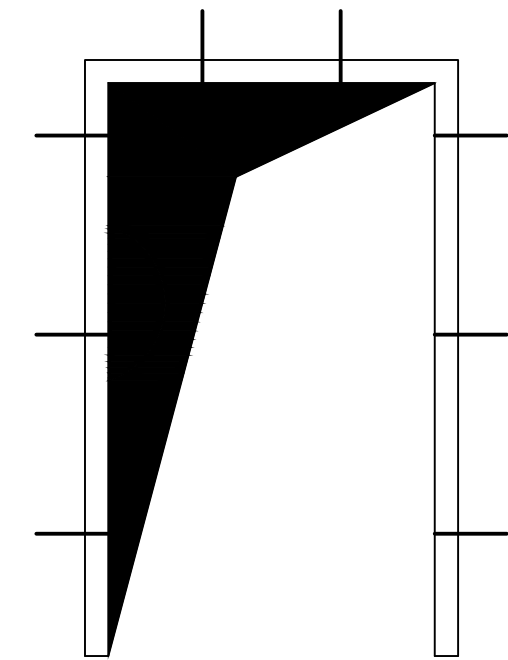
Պատուհանների և դռների

Պատուհանի և դռի նկարագրիչը	Պատուհանի տվյալներ		Դռի տվյալներ	
		Լայն. 1200մմ	Քանակը՝ 6 (հատ)	ՄԴ-1
	Բարձր 1200մմ	Մետաղապլաստե սպիտակ		
	Պայմ. նշանակումը Պ-1			
	Մեկ հատի մակերեսը՝ բացվող մաս - 1,05 մ ² Մեկ հատի մակերեսը՝ չբացվող մաս - 1,75 մ ² Ընդամենը՝ Բացվող մաս - 6,3մ ² Չբացվող մաս - 10,5 մ ²			Լայն. 1700մմ Քանակը՝ 1 (հատ) ՄԴ-1 մետաղապլաստե սպիտակ պրոֆիլներով /արտասահմանյան/ Մեկ հատի մակերեսը՝ 4,675մ ² Ընդամենը՝ 4,675մ ²

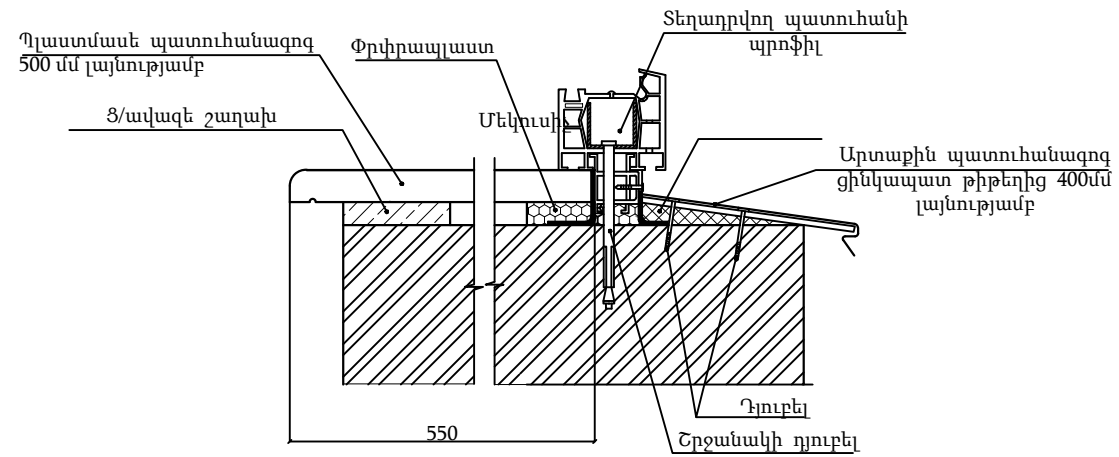
- Օտարություն**
- Բոլոր չափերը տրված են մմ-ով:
 - Չին դրների և պատուհանների տարիանումնից հետո կատարել բացվածքների փաստացի չափագրում:

Պատվիրատու՝ «ՀՀ Գեղարքունիկի մարզի Գանձակ գյուղի թիվ 1 միջնակարգ դպրոց» ՊՈԱԿ		«ՀՀ Գեղարքունիկի մարզի Գանձակ գյուղի թիվ 1 միջնակարգ դպրոց» ՊՈԱԿ-ի ընդացիկ վերանորոգման աշխատանքներ		Օբյեկտ՝ NՆԱ 07-17/01	
Տնօրեն՝	Ն. Բունիայան	Ճարտարապետաշինարարական մաս	ՓՈՒԼ	ԹԵՐԹ	ԹԵՐԹԵՐ
Ճարտարապետ՝	Ն. Բունիայան		ՃՄ	7	9
Մասշտաբ՝ Մ 1:50		Ներքին հարդարման աշխատանքների հատակագիծ			

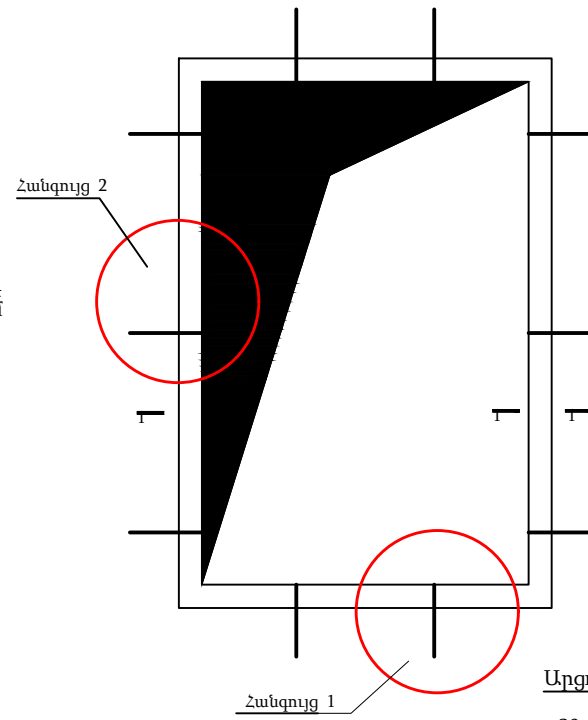
Մետաղապլաստե դռների ամրացման սխեմա



Հանգույց 1

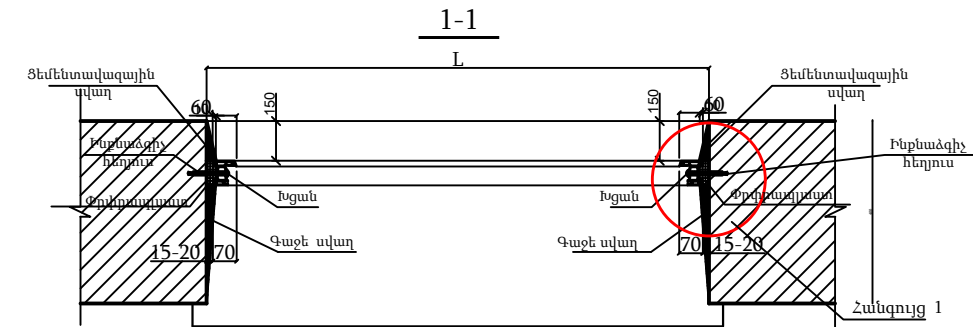
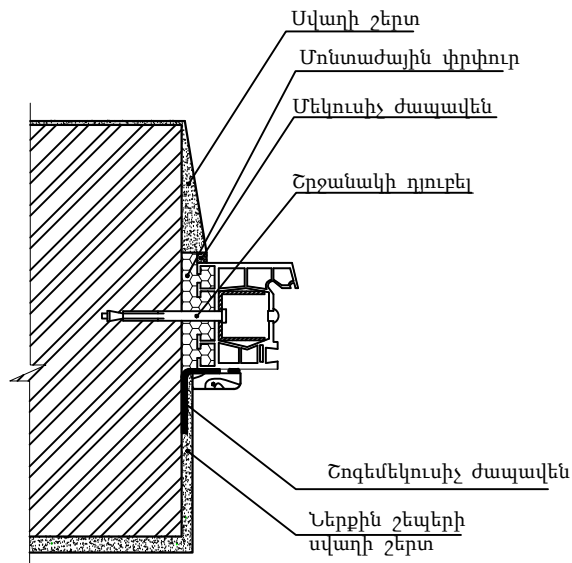


Մետաղապլաստե պատուհանների ամրացման սխեմա



Հանգույց 2

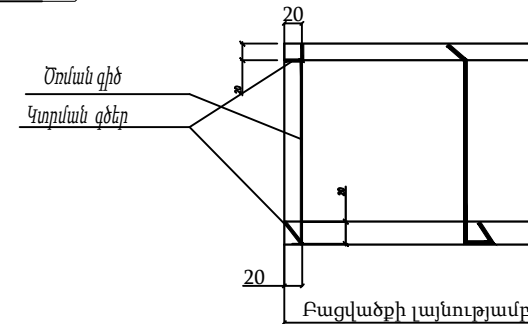
Հանգույց 2



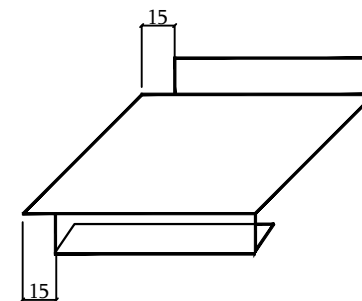
Ծանոթություն

- Բոլոր չափերը տրված են մմ-ով:
- Դռները և պատուհանները պատվիրելուց առաջ կատարել փաստացի չափագրում:
- Պատուհանների փոխարինումից հետո կատարել պատուհանների շեղերի գափե սվաղի վերականգնում և ներկում համատարած ձեփամածիկմամբ:

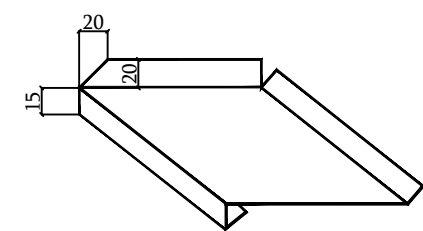
Արցունքակալի բացվածք



Արցունքակալի բացվածք իացման հատվածներում



Պատրաստի արցունքակալի տեսքը



Պատվիրատու՝ «ՀՀ Գեղարքունիկի մարզի Գանձակ գյուղի թիվ 1 միջնակարգ դպրոց» ՊՈԱԿ		«ՀՀ Գեղարքունիկի մարզի Գանձակ գյուղի թիվ 1 միջնակարգ դպրոց» ՊՈԱԿ-ի ընդացիկ վերանորոգման աշխատանքներ		Օբյեկտ՝ NՆԱ 07-17/01	
Տնօրեն՝	Ն. Բունիաթյան	Հարտարապետաշինարարական մաս	ՓՈՒԼ	ԹԵՐԹ	ԹԵՐԹԵՐ
Հարտարա.	Ն. Բունիաթյան		ՃՄ	8	9
Մասշտաբ Մ 1:50		Պատուհանների և դռների ամրացման հանգույց		«ՋՅՄՇԻ» ՊՊԸ Լիցենզիա N 16331	

NN	Աշխատանքների անվանումը	Չափման միավոր	Ծավալը
1	2	3	4
Ջանդան աշխատանքներ			
1	Փայտյա պատուհանների տեղահանում պատուհանագոգերով /թիստ/	մ ²	16.68
2	Փայտյա դռների տեղահանում /1հատ/	մ ²	4.675
3	Դասասեյակների փայտյա դռների տեղահանում /1հատ/	մ ²	3.562
4	Դռների և պատուհանների շեպերի գաջե սվաղի քանդում	մ ²	14.30
5	Շինարգի հավաքում, դուրս բերում բարձում ձեռքով ա/ինքնաթափ մեքենաների վրա և տեղափոխում 7կմ հեռավորության վրա	տն	0.578
Վերականգնման աշխատանքներ			
6	Մետալաստե սպիտակ 60մմ հաստ ապակեփաթեթով 4+4 պատուհանների տեղադրում բացվող	մ ²	6.30
7	Մետալաստե սպիտակ 60մմ հաստ ապակեփաթեթով 4+4 պատուհանների տեղադրում չբացվող	մ ²	10.50
8	Մետալաստե սպիտակ 60մմ հաստ ապակեփաթեթով 4+4 դռների տեղադրում	մ ²	8.24
9	Դռների և պատուհանների շեպերի գաջի սվաղ	մ ²	14.30
10	0,55մմ հաստ ցինկապատ թիթեղից արցունքակալների տեղադրում	մ ²	4.500

11	Պլաստմասե պատուհանագոգերի տեղադրում 500մմ լայնությամբ	մ ²	4.50
12	Պատուհանագոգ լայնությունը 500մմ արժեքը	զծծ	9.00
13	Մուտքի դռան շվեցարի տեղադրում	կ-տ	1.000
Աստիճանավանդակի և միջանցքի վերանորոգում			
Ջանդան աշխատանքներ			
1	Պատերի ներկի հեռացում հղկմամբ	մ ²	261.860
2	Պատերի վնասված հատվածների գաջե սվաղի քանդում	մ ²	31.00
3	Առաստաղի գաջի սվաղի քայքայված հատվածների քանդում	մ ²	31.000
4	Շինարգի հավաքում, դուրս բերում բարձում ձեռքով ա/ինքնաթափ մեքենաների վրա և տեղափոխում 7կմ հեռավորության վրա	տն	0.97
Վերականգնման աշխատանքներ			
5	Պատեր գաջի սվաղ լավորակ	մ ²	65.40
6	Առաստաղի գաջե սվաղի վերանորոգում քսահարթմամբ	մ ²	66.000
7	Փայտե հատակների վնասված հատվածների փոխարինում	մ ²	4.78

8	Փայտե հատակների հղկում	մ ²	135.00
9	10մմ հաստ սոսնձված նրբատախտակից հատակի պատրաստում	մ ²	135.00
10	Փայտե հատակների լավորակ յուղաներկում	մ ²	135.00
11	Առաստաղի լավորակ լատեքսային համատարած մածիկապատմամբ	մ ²	152.540
12	Պատերի լավորակ լատեքսային ներկում համատարած մածիկապատմամբ	մ ²	262.860
Էլեկտրամատակարարում			
1	ABB 2x1,5մմ ² հատվածքով մալուխի անցկացում	գմ	250.000
2	Վարդակների տեղադրում	հատ	4.000
3	Անջատիչների տեղադրում	հատ	3.000
4	Գոյություն ունեցող վահանակի ապամոնտաժում	կ-տ	2.000
5	Նոր վահանակի տեղադրում	կ-տ	2.000
6	25մ եռաբևեռ ա/անջատիչների տեղադրում	հատ	21.000

Պատվիրատու՝ «ՀՀ Գեղարքունիկի մարզի Գանձակ գյուղի թիվ 1 Գանձակ գյուղի թիվ 1 միջնակարգ դպրոց» ՊՈԱԿ		«ՀՀ Գեղարքունիկի մարզի Գանձակ գյուղի թիվ 1 միջնակարգ դպրոց» ՊՈԱԿ-ի ընդացիկ վերանորոգման աշխատանքներ		Օբյեկտ՝ NՆԱ 07-17/01	
Տնօրեն՝	Ն. Բունիաթյան	ՓՈՒԼ	ԹԵՐԹ	ԹԵՐԹԵՐ	
Ճարտարա.	Ն. Բունիաթյան	ՃԱ	9	9	
Մասշտաբ՝ Մ 1:50		Աշխատանքային ծավալների ամփոփաթեթը		«ՎԵՅՈՒՇԻ» ՍՊԸ Լիցենզիա N 16331	